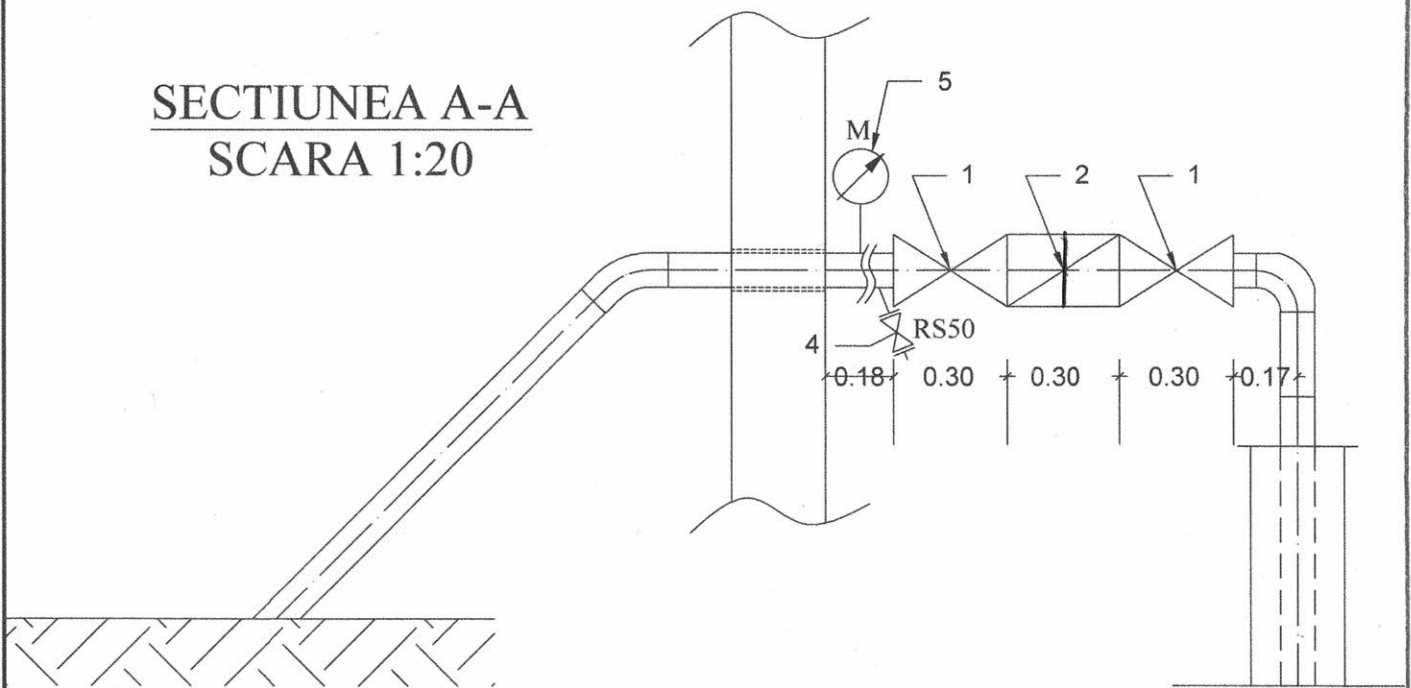


SCARA 1:50

SECTIUNEA A-A
SCARA 1:20



- 1 Robinet sertar pana Dn 80mm
- 2 Clapet retinere+apometru Dn 80mm
- 3 Teava Pehd 75mm
- 4 Robinet prelevare probe
- 5 Manometru

				Raport de expertiza tehnica nr
				Referat verificare nr
Verificator Expert	Nume	Semnatura	Cerinta	referat/expertiza nr. /data
S.C. INTELIGENT PROIECT GORJ S.R.L. C.U.I. R 8782107- J18/544/1996				Beneficiar: COMUNA BALESTI
Specificatie	Nume	Semnatura	Scara : 1:5000	Proiect nr. 179/2018
Sef proiect	IngDijmarescu Cl.			Faza : SF
Proiectat	Sing Margarint V.		Data :	Titlu plansa :INSTALATII HIDRAULICE CABINA PUT
Desenat	Sing Margarint V.		2018	